

DH-SD10A260WA-HNF

Câmera IP PTZ IR com IA de 2M 60x Starlight



Os produtos da série IA usam tecnologias de IA avançadas, incluindo algoritmos de aprendizagem profunda que visam principalmente pessoas e veículos, fornecendo precisão para os usuários finais. A série Dahua IA oferece várias aplicações avançadas, como reconhecimento facial, ANPR, metadados, contagem de pessoas, estatísticas de dados de tráfego, etc. A linha completa inclui câmeras IP PTZ, gravadores de vídeo em rede, servidores e mais dispositivos. Além de ver o mundo, o poder da IA permite que os dispositivos percebam o ambiente e entendam o mundo de uma maneira melhor.

Visão Geral do Sistema

A câmera IP Dahua PTZ IA adota algoritmos avançados de aprendizagem profunda CNN para suportar reconhecimento de rosto com alta precisão. Esta câmera possui ampla faixa de monitor, algoritmo PFA que pode apresentar imagem nítida e focada durante o zoom e tecnologia de limpador inteligente que é compatível com RainSensor.

Funções

Metadados

Metadados são informações de atributos de recursos extraídos de um objeto de destino que podem ser usados para recuperação de dados. Existem quatro tipos de metadados suportados pela câmera Dahua PTZ AI: rosto e corpo humano, veículo motorizado e não motorizados. As informações faciais incluem sexo, idade, óculos, máscaras, barbas, etc. As informações do corpo humano incluem chapéu, parte superior, cor da parte superior, parte inferior, cor da parte inferior, bolsa, etc. As informações do veículo motorizado incluem a cor da placa, tipo, cor do veículo, protetor solar, ornamento, uso de celular, cinto de segurança, fumo, adesivo de inspeção anual, etc. As informações de veículos não motorizados incluem tipo, cor, tipo superior, cor superior, número de pessoas, etc.

Proteção de Perímetro

Filtra automaticamente alarmes falsos causados por animais, folhas, luzes brilhantes, etc. Permite que o sistema melhore a precisão do alarme.

- Sensor CMOS de 1/1.8" 2Megapixel
- Poderoso zoom óptico de 60x
- Tecnologia Starlight+
- Alcance de IR de até 50m
- Proteção de perímetro e rastreamento automático baseado em deep learning
- Suporta metadados
- Suporta Hi-PoE
- Limpador inteligente
- SMD Plus
- IP6



Starlight+ Technology

Para aplicações desafiadoras com pouca luz, a tecnologia Starlight + Ultra-low Light da Dahua oferece a melhor sensibilidade à luz da categoria, capturando detalhes coloridos com pouca luz (0,001 lux). A câmera usa um conjunto de recursos óticos para equilibrar a luz em toda a cena, resultando em imagens claras em ambientes escuros.

Tecnologia PFA

A tecnologia PFA introduz um novo método de verificação para garantir a precisão e previsibilidade da direção do ajuste de distância do objeto. O resultado é um conjunto de algoritmos de foco avançados. O PFA garante clareza da imagem em todo o processo de zoom e encurta o tempo de foco. A tecnologia PFA melhora muito a experiência do usuário e aumenta o valor do produto.

Ambiental

As câmeras Dahua operam em ambientes de temperaturas extremas, classificados para uso em temperaturas de -40°C a + 70°C com 95% de umidade. Sujeito a rigorosos testes de imersão em pó e água e certificado para a classificação IP6 Ingress Protection torna-o adequado para aplicações externas exigentes.

Proteção

A câmera permite tolerância de entrada de tensão de -5% ~ + 10%, adequada para as condições mais instáveis para aplicações externas. Sua proteção contra relâmpagos de 8K oferece proteção eficaz para a câmera e sua estrutura contra relâmpagos.

Interoperabilidade

A câmera é compatível com ONVIF, permitindo que possa ser operada por sistemas de terceiros.

SMD Plus

Com Algoritmo de Aprendizado Profundo, o Dahua SMD Plus filtra o alarme de detecção de movimento disparado por alvo não importante e reconhece humanos e veículos eficazmente, enviando alarmes somente quando humanos e veículos fazem intrusão.

Especificações Técnicas

Câmera

| | |
|---------------------------|---|
| Sensor de Imagem | CMOS STARVIS 1/1.8 |
| Pixéis Efetivos | 2MP |
| Max. Resolution | 1920 (H) x 1080 (V) |
| ROM | 8 |
| RAM | 2 |
| Velocidade do Obturador | 1/3 s-1/100000 s |
| Sistema de Varredura | Varredura Progressiva |
| Iluminação mínima | Colorido: 0.001Lux@F1.4 P/B : 0.0001Lux@F1.4 (0Lux IR light on) |
| Alcance do Smart IR | 450 m |
| Controle do Iluminador IR | Zoom Prio/Manual/SmartIR |
| Quantidade | 10 |
| Limpador | Limpador Inteligente |

Lentes

| | | | | |
|---------------------------|---|-----------------------|----------------------|-----------------------|
| Distância focal | 5.6 mm-336 mm | | | |
| Abertura máxima | F1.4 -F 1.5 | | | |
| Ângulo de visão | H: 64,9° - 1,4°; V: 38,0° - 0,8°; D: 72,2° - 1,7° | | | |
| Zoom óptico | 60x | | | |
| Controle de foco | Auto/Semi-Auto/Manual | | | |
| Distância próxima de foco | 0.01 m-1.5 m | | | |
| Controle de Íris | Auto/Manual | | | |
| Distância DORI | Detectar | Observar | Reconhecer | Identificar |
| | 5120 m 16 9 .90 ft) | 20 8 m 6 19.16 ft) | 102 m 3359.58 ft) | 512 m 16 9 . 9 ft) |

PTZ

| | |
|--------------------------------|--|
| Alcance panorâmica/inclinação | Pan: 0° -360° infinito Tilt: -30° +90° (auto-flip 180) |
| Velocidade do controle manual | Pan: 0.1 /s-200 /s Tilt: 0.1 /s-120 /s |
| Velocidade de pré-configuração | Pan: 240 /s Tilt: 200 /s |
| Predefinições | 300 |
| Ronda | 8 até 32 presets por ronda |
| Pattern | 5 |
| Varreduras | 5 |
| Ajuste de Velocidade | Suporta |
| Power-off Memory | Suporta |
| Movimento Ocioso | Preset/Ronda/Pattern/Varredura |
| Protocolos | DH-SD (Pelco-P/D auto recognition) |

Inteligência Geral

| | |
|--------------------|--|
| Disparo de Evento | Deteção de movimento, adulteração de vídeo, mudança de cena, desconexão de rede, conflito de endereço IP, acesso ilegal, anomalia de armazenamento |
| Inteligência Geral | Objeto abandonado e removido |

Inteligência Artificial

| | |
|-----------------------|---|
| Metadados | Suporta a captura de imagem e extração de atributos de corpo humano, rosto humano, veículo motorizado e não motorizado. |
| Proteção de Perímetro | Cruzamento de linha e intrusão. Suporta acionamento de alarmes por tipos de alvo (humanos e veículos). Suporta a filtragem de alarmes falsos causados por animais, folhas, luzes brilhantes, etc. |
| Auto Tracking | Suporte |
| Reconhecimento Facial | Suporte |

Vídeo

| | |
|---------------------------|---|
| Compressão | H.265+/H.265/H.264 +/H.264 /MJPEG (sub stream) |
| Capacidade de Fluxo | 3 fluxos |
| Resolução | 1080P (1920 x 1080); 1.3M (1280 x 960); 720P (1280 x 720); D1 (704 x 576); CIF (352 x 288) |
| Taxa de Quadros | Main stream: 1080P/1.3 M/ 720P (1-30fps) Sub stream 1: D1/CIF (1-30fps) Sub stream 2: 1080P/1.3 M/ 720P (1-30fps) |
| Controle da Taxa de bits | VBR/CBR |
| Taxa de bits | H.26 : 32 kbps-8192 kbps H.265: 32 kbps-8192 kbps |
| Dia/Noite | Auto (ICR)/Colorido/P/B |
| BLC | Suporta |
| WDR | 120 dB |
| HLC | Suporta |
| Equilíbrio de Branco | Auto/Indoor/ Outdoor/Track/Manual/lâmpada de sódio/ luz natural/iluminação de rua |
| Controle de Ganho | Auto/Manual |
| Redução de Ruído | D2/3D |
| Deteção de Movimento | Suporta |
| Região de Interesse (ROI) | Suporta |
| Estabilização de Imagem | Suporta |
| Defog | Defog Óptico |
| Zoom Digital | 16x |
| Flip | 180 |
| Máscara de Privacidade | Até 24 áreas sendo 8 na mesma cena |

Áudio

| | |
|------------|--|
| Compressão | G.711A; g.711MU; G.726; AAC; G722.1; G.729; MPEG2-Layer2 |
|------------|--|

Rede

| | |
|----------|----------------------|
| Ethernet | RJ-45 (10/100Base-T) |
|----------|----------------------|

Ultra AI Series | DH-SD10A260WA-HNF

| | |
|---------------------------|---|
| Protocolos | IPv4; IPv6; HTTP; HTTPS; SSL; 802.1x; Qos; FTP; SMTP; UPnP; SNMP; DNS; DDNS; NTP; RTSP; RTP; TCP; UDP; IGMP; ICMP; DHCP; PPPoE; ARP; SNMP; RTCP |
| Interoperabilidade | ONVIF Perfis S e G, CGI |
| Métodos de Fluxo | Unicast/Multicast |
| Usuários/Host | 20 |
| Armazenamento | FTP Micro SD card (256GB) |
| Navegadores | IE7 e versões mais novas Chrome 5 e versões mais novas Firefox 52ESR e versões mais novas Safari (qualquer versão) |
| Software de Gerenciamento | Smart PSS, DSS, DMSS |
| Smart Phone | IOS/Android |

Certificações

| | |
|---------------|---|
| Certificações | CE: EN55032/EN5502 /EN50130- FCC: Part15 subpartB , ANSI C63.4 -2014 |
|---------------|---|

Portas

| | |
|--------------------|--------------------------------|
| Interface de Vídeo | 1 port NC, 1.0V [p-p], 75ohms) |
| RS- 85 | 1 |
| Entrada de Áudio | 1 |
| Saída de Áudio | 1 |
| Portas de Alarme | 7/2 |

Alimentação

| | |
|----------------------|--|
| Fonte de Alimentação | 36V CC /2.23A ±25%) Hi-PoE |
| Consumo de Energia | 19W 42W (PTZ Pan/Tilt, IR e limpador ligados) |

Ambiental

| | |
|-------------------------|--|
| Temperatura de Operação | - 40°C à +70°C |
| Umidade de Operação | <95% |
| Proteção | IP67, proteção contra surto, TVS 8000V |

Estrutura

| | |
|--------------|------------------------|
| Invólucro | Liga de alumínio ADC12 |
| Dimensões | Ø300 mm 527 mm |
| Peso Líquido | 13 kg |
| Peso Bruto | 18.2 kg |

Informação para Pedidos

| Tipo | Modelo | |
|---------------|--------------------|--|
| Câmera PTZ 2M | DH-SD10A260WA-HNF | 2M 60x Starlight+ IR PTZ AI Network Camera, DR,PAL |
| | DH-SD10A260WAN-HNF | 2M 60x Starlight+ IR PTZ AI Network Camera, WDR,NTSC |
| | SD10A260WA-HNF | 2M 60x Starlight+ IR PTZ AI Network Camera, DR,PAL |
| | SD10A260WAN-HNF | 2M 60x Starlight+ IR PTZ AI Network Camera, WDR,NTSC |
| Acessórios | PFB710W | Wall Mount |
| | E080-1A360223B3 | Power Adapter |
| | | Mount Adapter |

Acessórios

Inclusos:



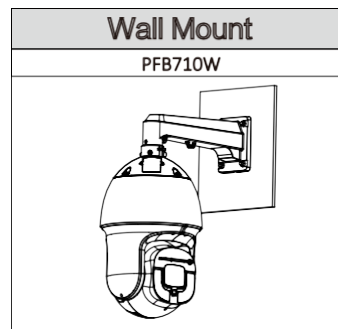
PFB710W
Suporte
para parede



E080-1A360223 3
Fonte de
alimentação



Adaptador



Dimensões (mm / inch)

